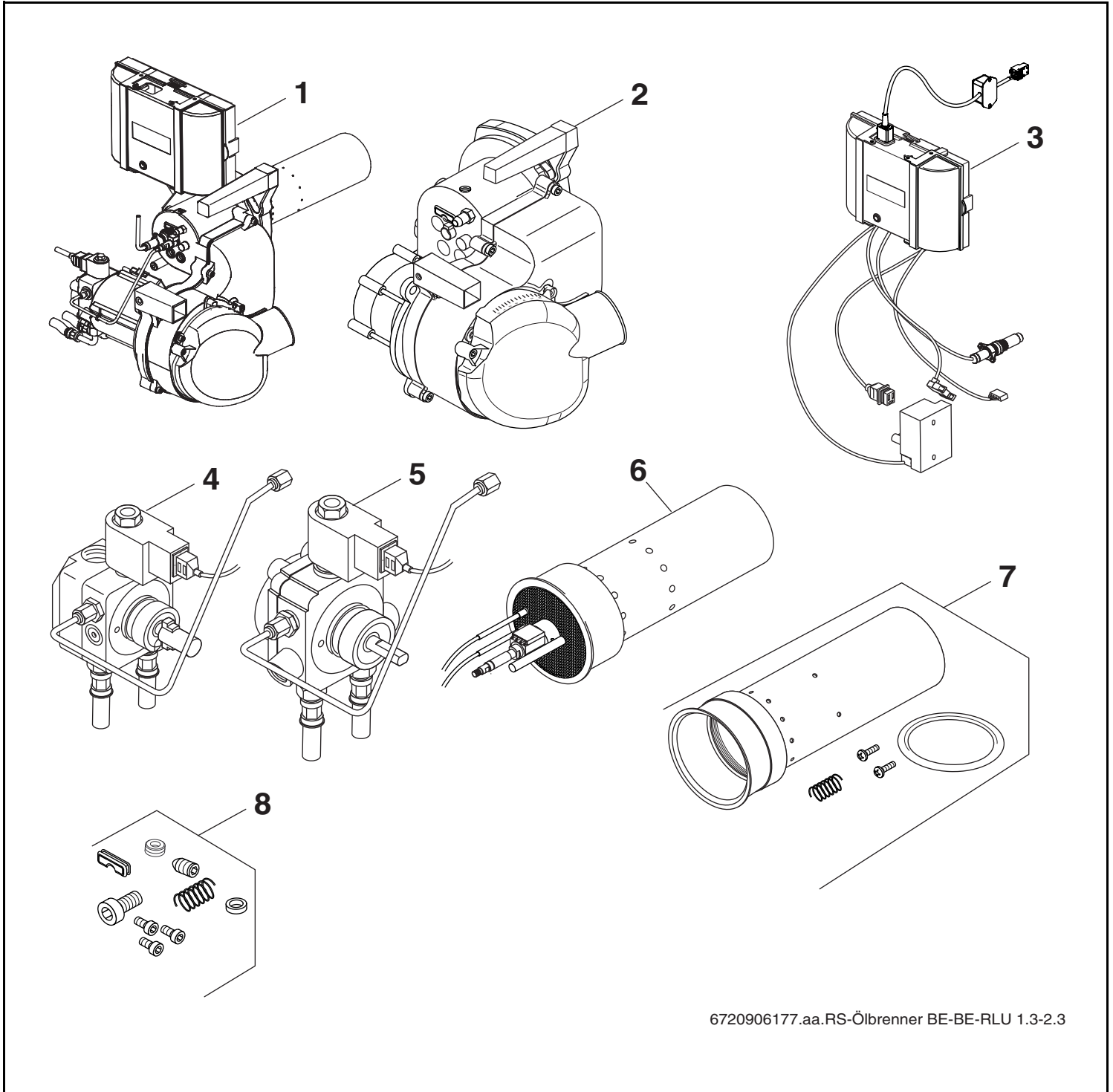


# Öl-Gebläsebrenner Logatop BE/BE-RLU 1.3-2.3 SAFe



6720906177.aa.RS-Ölbrenner BE-BE-RLU 1.3-2.3

# Buderus



### Wichtige Hinweise

- Ersatzteile dürfen nur von einem zugelassenen Installateur eingebaut werden!
- Im Anhang finden Sie:
  - die Übersetzungen aller verwendeten Teilebezeichnungen
  - eine Übersicht der Gerätetypen und Länder, für die diese Ersatzteilliste gilt.

### Important notes

- The spare parts may only be installed by an approved installer!
- In the appendix you will find:
  - a list of translations of the names of all parts used
  - a list of the models and countries to which this spare parts list applies.

### Indications importantes

- L'installation des pièces de rechange doit être effectuée par un professionnel qualifié!
- Veuillez trouver en annexe:
  - les traductions de toutes les désignations des pièces utilisées
  - une vue globale des types de chaudières et des pays pour lesquels la présente liste des pièces de rechange est valable.

### Informações importantes

- Peças de substituição só podem ser montadas por um técnico credenciado!
- Em anexo encontra:
  - as traduções das designações de todas as peças utilizadas.
  - lista dos aparelhos e países para os quais esta lista de peças de substituição é válida.

### Avvertenze importanti

- Le parti di ricambio possono essere montate esclusivamente da personale qualificato ed in possesso dei requisiti tecnico-professionali!
- In appendice sono reperibili:
  - traduzione di ogni descrizione relativa alle varie parti di ricambio
  - elenco di sigle e codici, corrispondente ai vari paesi di destinazione.

### Indicaciones importantes

- Los repuestos solamente deben ser montados por los servicios técnicos oficiales de la marca!
- En el anexo podrá encontrar:
  - la traducción de todas las denominaciones de piezas empleadas
  - una relación de los tipos de aparato y países en los que se aplica esta lista de repuestos.

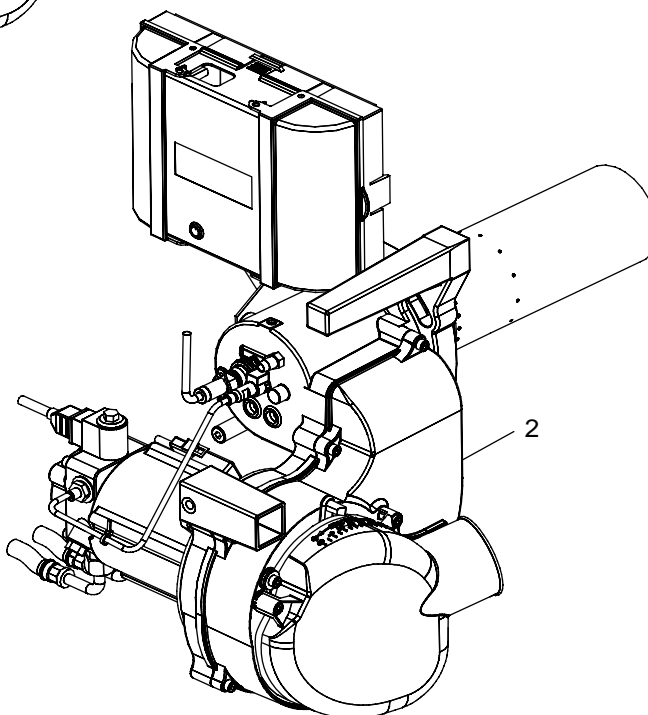
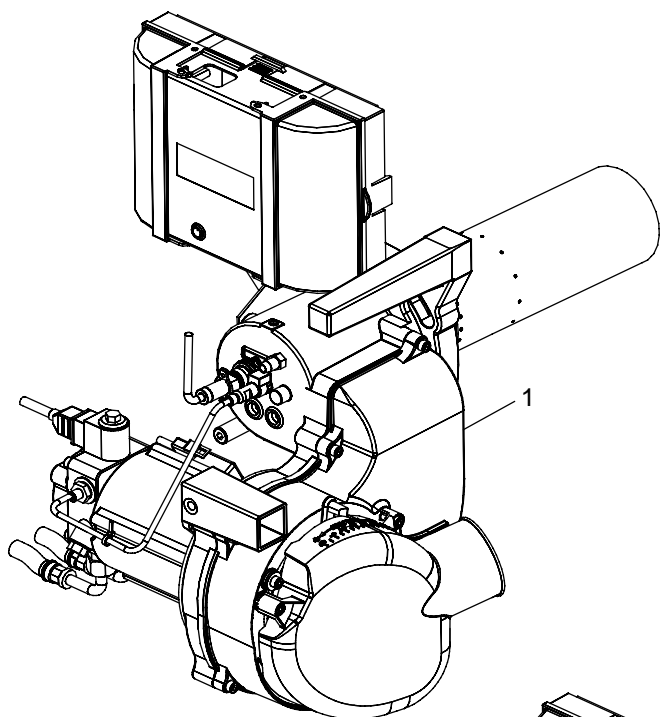
### Belangrijke aanwijzing

- Onderdelen mogen alleen door een erkend installateur worden vervangen!
- In de bijlage vindt u:
  - de vertalingen van de gebruikte onderdelentekeningen
  - een overzicht van toesteltypen en de landen waarvoor deze onderdelenlijst bedoeld is.

### Önemli Bilgiler

- Yedek parçalar sadece yetkili tesisatçılar tarafından monte edilebilir!
- Aşağıdaki bilgileri ekli olarak bulabilirsiniz:
  - Tüm kullanılan parça tanımlarının tercümelemleri
  - Bu yedek parça listesinin geçerli olduğu tüm cihaz çeşitleri ve ülkelerin özeti.

Ersatzteilliste  
Spare parts list



6720906178.aa.RS-Brennervarianten BE/BE-RLU 1.3-2.3

Brennervarianten  
Burner versions

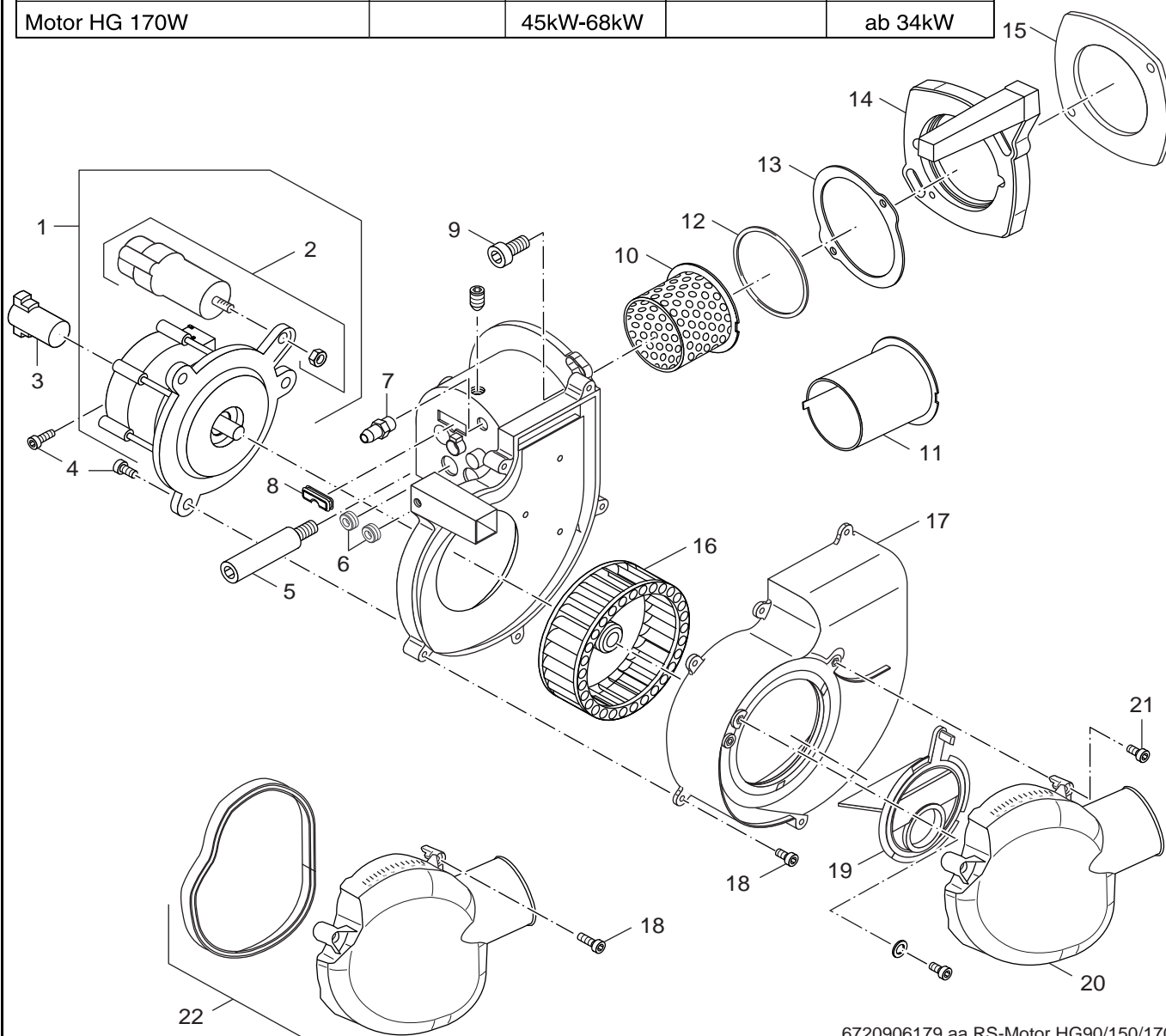
Öl-Gebläsebrenner  
Logatop BE/BE-RLU 1.3-2.3 SAFe

1



**Ersatzteilliste**  
**Spare parts list**

	BE 1.3	BE 2.3	BE-RLU 1.3	BE-RLU 2.3
Geblüserad D133x38,4mm	17-28kW		21kW	
Geblüserad D133x59,8mm		ab 34kW		ab 28kW
Gehäusedeckel HG-A Größe 1	17-28kW		21kW	
Gehäusedeckel HG-A Größe 2		ab 34kW		ab 28kW
Ansaugluftführung HG-A Größe 1	17-28kW		21kW	
Ansaugluftführung HG-A Größe 2		ab 34kW		ab 28kW
Motor HG 90W	17-21kW			
Motor HG 150W		28kW-34kW	21kW	28kW
Motor HG 170W		45kW-68kW		ab 34kW



6720906179.aa.RS-Motor HG90/150/170W

Motor HG150/170W  
motor HG150/170W

**Öl-Gebläsebrenner**  
**Logatop BE/BE-RLU 1.3-2.3 SAFe**

**2**

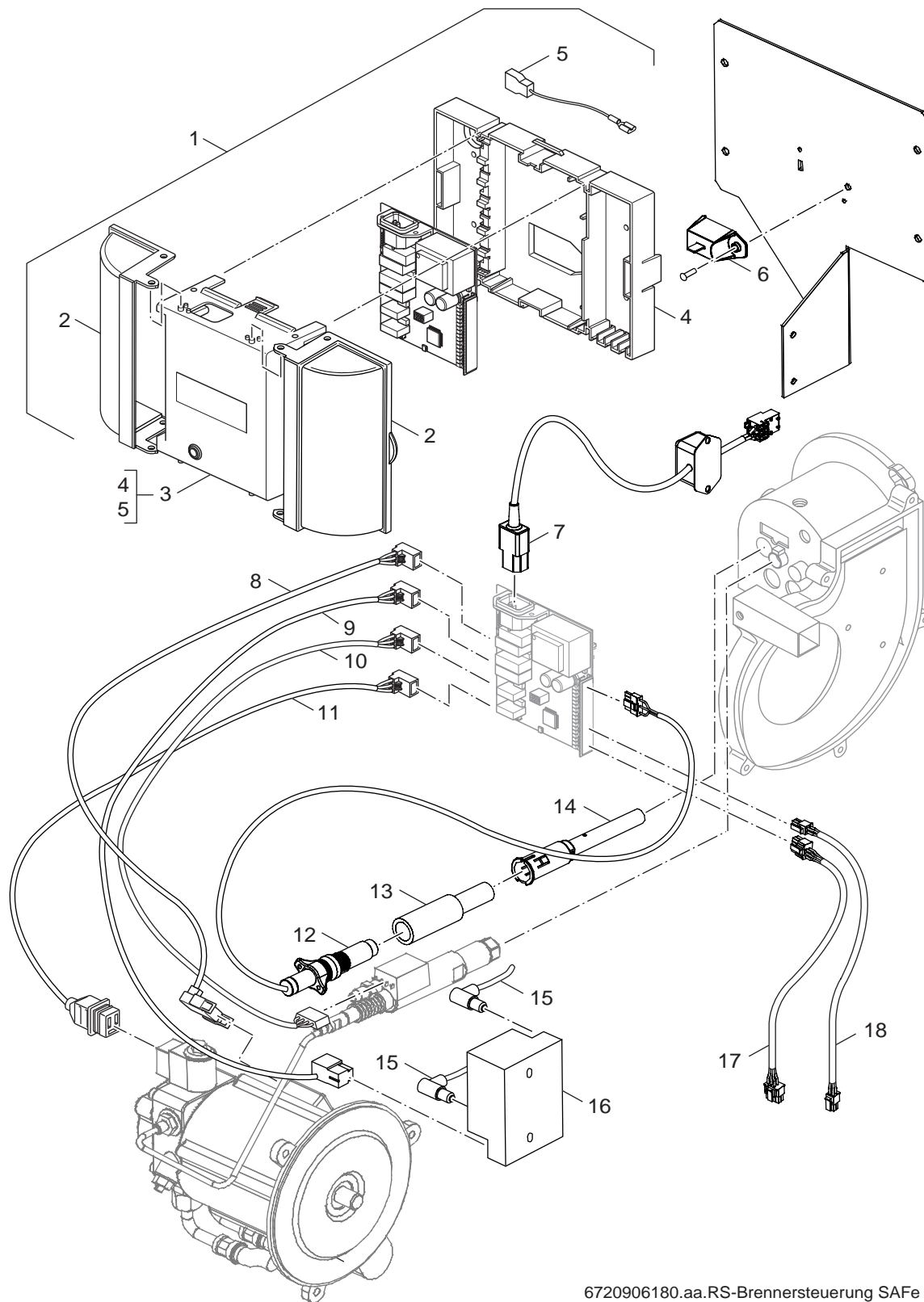
Pos	Bezeichnung description	Bestell-Nr. Ordering no.	BE 1.3-2.3 SAFE																Bemerkungen Remarks
1	Motor HG 90W	63003767	■																BE1.3 17-21
1	Motor HG 150W ohne Kupplung	63003768	■																BE-RLU1.3/21,BE2.3 28-34kW
1	Motor HG 170W ohne Kupplung	63006865	■																BE-RLU 2.3/34,BE2.3 45-68kW
2	Kondensator 4MF, 400V AEG inkl. Kappe	5885624	■																
2	Kondensator 3MF	5885662	■																
2	Kondensator 5MF	63006866	■																HG170W
3	Kupplung weiß (2x)	8 718 572 841 0	■																
4	Zylinderschraube DIN912 M5x12 (10x)	63022871	■																
5	Gewindebolzen M8x25/D13/K105	8 718 571 345 0	■																
6	Kabeldurchführung D14/4	5883375	■																
7	Druckmessdüse R 1/8" Ms	5481193	■																
8	Kabeldurchführung D29x11mm	5883918	■																
9	Zylinderschraube DIN7984 M8x25 8.8	2 910 131 244	■																
10	Verteilzylinder HG-A V1	63006876	■																21/28/34/68kW
10	Verteilzylinder HG-A V2	63009759	■																45-55kW
11	Verteilzylinder HG-A Ringspalt 4,9	63032532	■																BE1.3/17,BE-RLU2.3/28kW
12	O-Ring 92x3	63002998	■																
13	Dichtung D128x2	63025160	■																BE-RLU
14	Brennerflansch HG-A	63038318	■																
15	Dichtung 143x143x6 Set V3	7 747 000 719	■																
16	Gebläserad D133x38,4mm	63003779	■																BE-RLU1.3/21,BE1.3 17-28kW
16	Gebläserad D133x59,8mm	63003780	■																BE-RLU2.3 28-34,BE2.3 34-68kW
17	Gehäusedeckel HG-A Größe 1	63006885	■																BE-RLU1.3/21,BE1.3 17-28kW
17	Gehäusedeckel HG-A Größe 2	63006886	■																BE-RLU2.3 28-34,BE2.3 34-68kW
18	Linsenschraube ISO7380 M5x20 (5x)	7 747 029 974	■																
19	Ansaugluftführung HG-A Größe 1	63006869	■																BE-RLU1.3/21,BE1.3 17-28kW
19	Ansaugluftführung HG-A Größe 2	63006873	■																BE-RLU2.3 28-34,BE2.3 34-68kW
20	Ansaugschalldämpfer HG-A kpl	63028800	■																
21	Linsenschraube ISO7380 M5x16 (5x)	8 718 571 346 0	■																
22	Ansaugschalldämpfer HG-A RLU kpl	63028801	■																

**Öl-Gebläsebrenner**  
**Logatop BE/BE-RLU 1.3-2.3 SAFE**

Motor HG150/170W  
motor HG150/170W

**2**

**Ersatzteilliste**  
**Spare parts list**



6720906180.aa.RS-Brennersteuerung SAFe BE/BE-RLU

Brennersteuerung SAFe BE/BE-RLU  
 burner control SAFe BE/BE-RLU

**Öl-Gebläsebrenner**  
**Logatop BE/BE-RLU 1.3-2.3 SAFe**

**3**

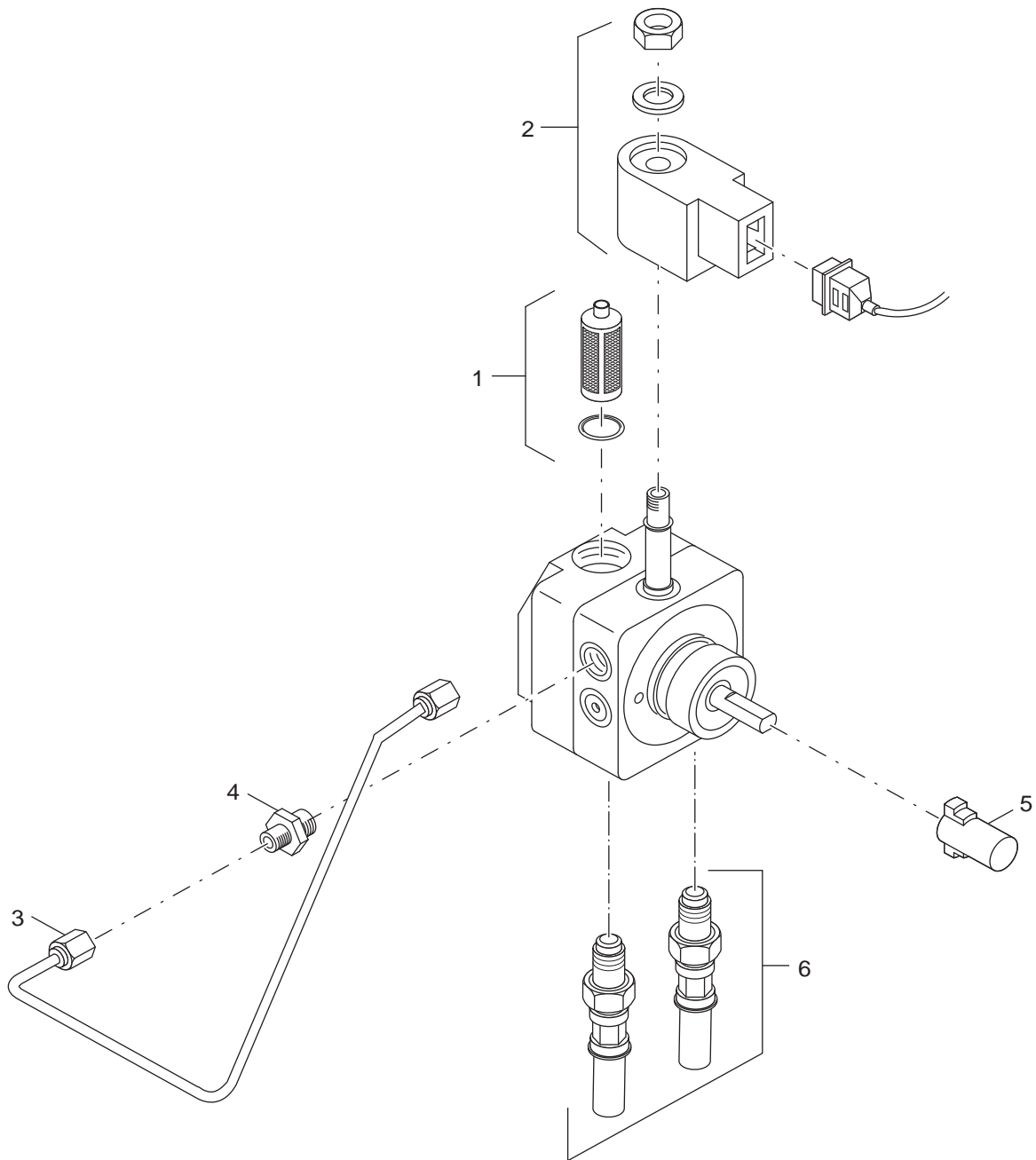


Pos	Bezeichnung description	Bestell-Nr. Ordering no.	BE 1.3-2.3 SAFe																				Bemerkungen Remarks
1	SAFe 30 Ersatzset	63023936	■																				
2	Gehäuse Klemmenabdeckung SAFe	63023925	■																				
3	SAFe30 V5	63042162	■																				
4	Gehäuse Unterteil SAFe	63023930	■																				
5	Adapter H05V-K 0,75 0,8/2,0 gn/ge	63033507	■																				Safe30 G135/G125 V2>11/04
6	Modul BIM10 V9 BE-45	8 718 570 665	■																				Für Service Techniker
6	Modul BIM10 V9 BE-55	8 718 570 667	■																				Für Service Techniker
6	Modul BIM10 V9 BE-68	8 718 570 669	■																				Für Service Techniker
6	Modul BIM10 V9 BE	8 718 570 673	■																				Für Service Techniker
7	Netzleitung 1250mm	63030152	■																				G125
7	Netzleitung Kaltgerätestecker mit Filter	63039106	■																				G225
7	Netzleitung Kaltgerätestecker mit Filter	63039302	■																				S125
8	Verbindungsleitung SAFe-Motor BE	63030148	■																				
9	Zundleitung SAFe 230V G135	63022602	■																				
10	Verbindungsleitung Ölvorwärmer SAFe BE	63030149	■																				
11	Verbindungsleitung Brennstoff1 SAFe	63022592	■																				
12	UV-Flammenfühler QRC SAFe BZ/BE_3	63033965	■																				
13	Halterrohrverlängerung BE_3 RLU V2	7 747 001 399	■																				
14	Halterrohr HG V4	63045054	■																				
15	Zündleitung BE/BE-A	63006890	■																				
16	Zündeinrichtung EBI Danfoss V3	8 718 570 908 0	■																				
17	Datenleitung SAFe MC10 BE	63030150	■																				
17	Datenleitung SAFe MC10	63039105	■																				
18	Verbindungsleitung Kessf SAFe BE2Tülle	63039102	■																				G225
18	Verbindungsleitung Kesselfühler SAFe BE	63039214	■																				G125/GB312

**Öl-Gebläsebrenner  
Logatop BE/BE-RLU 1.3-2.3 SAFe**

Brennersteuerung SAFe BE/BE-RLU  
burner control SAFe BE/BE-RLU

**Ersatzteilliste**  
**Spare parts list**



6720906181.aa.RS-Ölpumpe Danfoss

Ölpumpe Danfoss  
 oil pump Danfoss

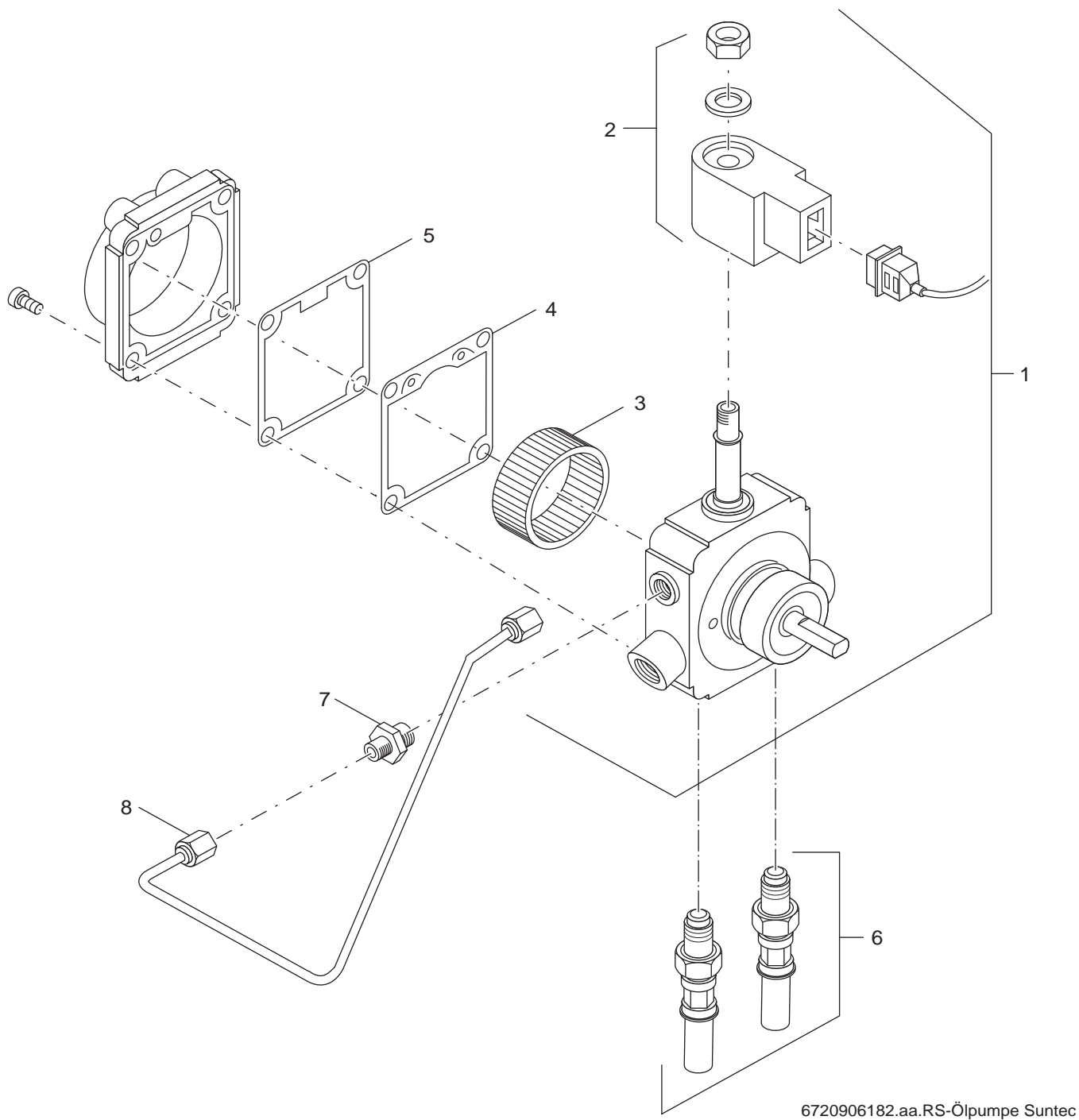
**Öl-Gebläsebrenner**  
**Logatop BE/BE-RLU 1.3-2.3 SAFe**

**4**



**Ersatzteilliste**  
**Spare parts list**

	BE 1.3	BE 2.3	BE-RLU 1.3	BE-RLU 2.3
Ölpumpe Suntec ALE35C	17-28kW		21kW	28kW
Ölpumpe Suntec ALE55C		34kW		34kW



6720906182.aa.RS-Ölpumpe Suntec

Ölpumpe Suntec  
oil pump Suntec

**Öl-Gebläsebrenner**  
**Logatop BE/BE-RLU 1.3-2.3 SAFe**

**5**

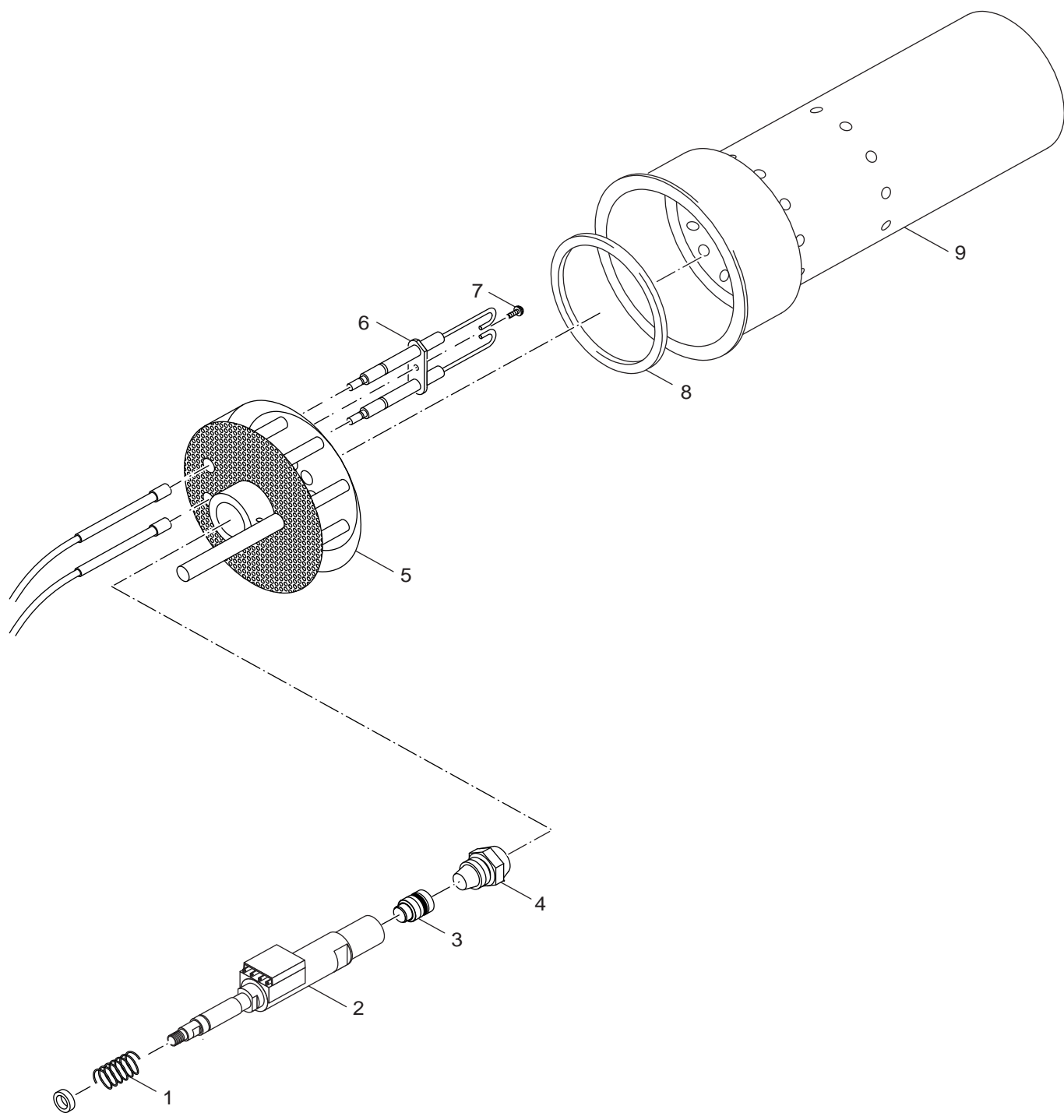
Pos	Bezeichnung description	Bestell-Nr. Ordering no.	BE 1.3-2.3 SAFE														Bemerkungen Remarks
1	Ölpumpe Suntec ALE35C 1-stufig Rev 6	63015911	■														
1	Ölpumpe Suntec ALE55C 1-stufig Rev 6	63015912	■														
2	Magnetspule Suntec220-240V/50-60Hz	7 747 021 595	■														
3	Filter Ölpumpe A70 Rev.3 AS47 (2x)	8 718 572 496 0	■														
4	Dichtung Ölpumpe ALE35/55 (2x)	8 718 572 498 0	■														
5	Dichtung Ölpumpe AS 47 (2x)	8 718 572 497 0	■														
6	Schlauchset gerade BE/SE kompl.	63031508	■														
7	Verschraubung XGE 4LLR 1/8" zyl. gerade	5883224	■														
8	Ölrohr kompl. HG-A	63003054	■														

**Öl-Gebläsebrenner  
Logatop BE/BE-RLU 1.3-2.3 SAFe**

Ölpumpe Suntec  
oil pump Suntec

**5**

**Ersatzteilliste**  
**Spare parts list**



6720906183.aa.RS-Mischeinrichtung BE/BE-RLU

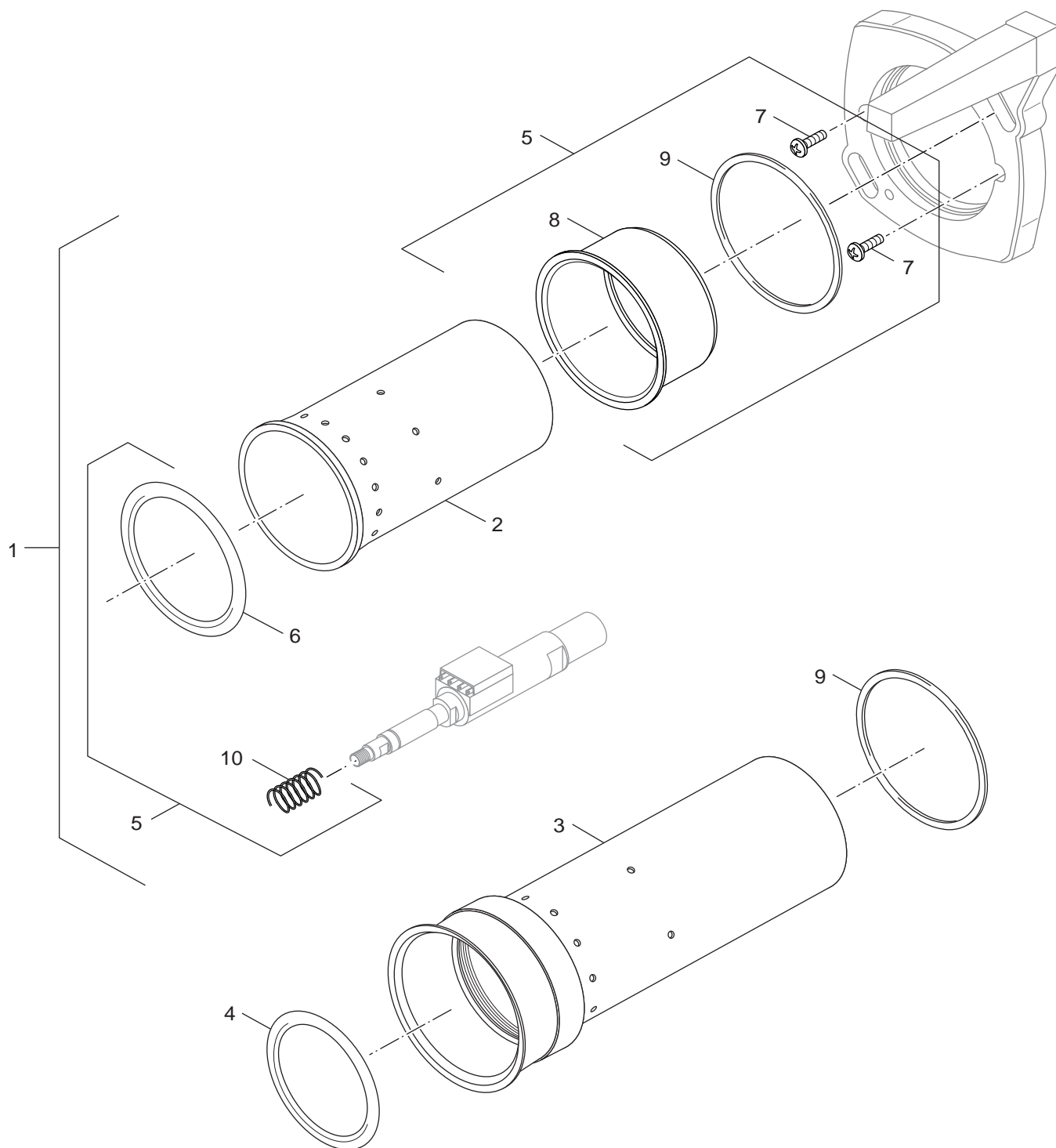
Mischeinrichtung  
 mixer

Öl-Gebläsebrenner  
 Logatop BE/BE-RLU 1.3-2.3 SAFe

**6**



**Ersatzteilliste**  
**Spare parts list**



6720906184.aa.RS-Umrüstset Brennerrohr BE/BE-RLU

Umrüst-Set Brennerrohr  
 gas conversion kit blast tube

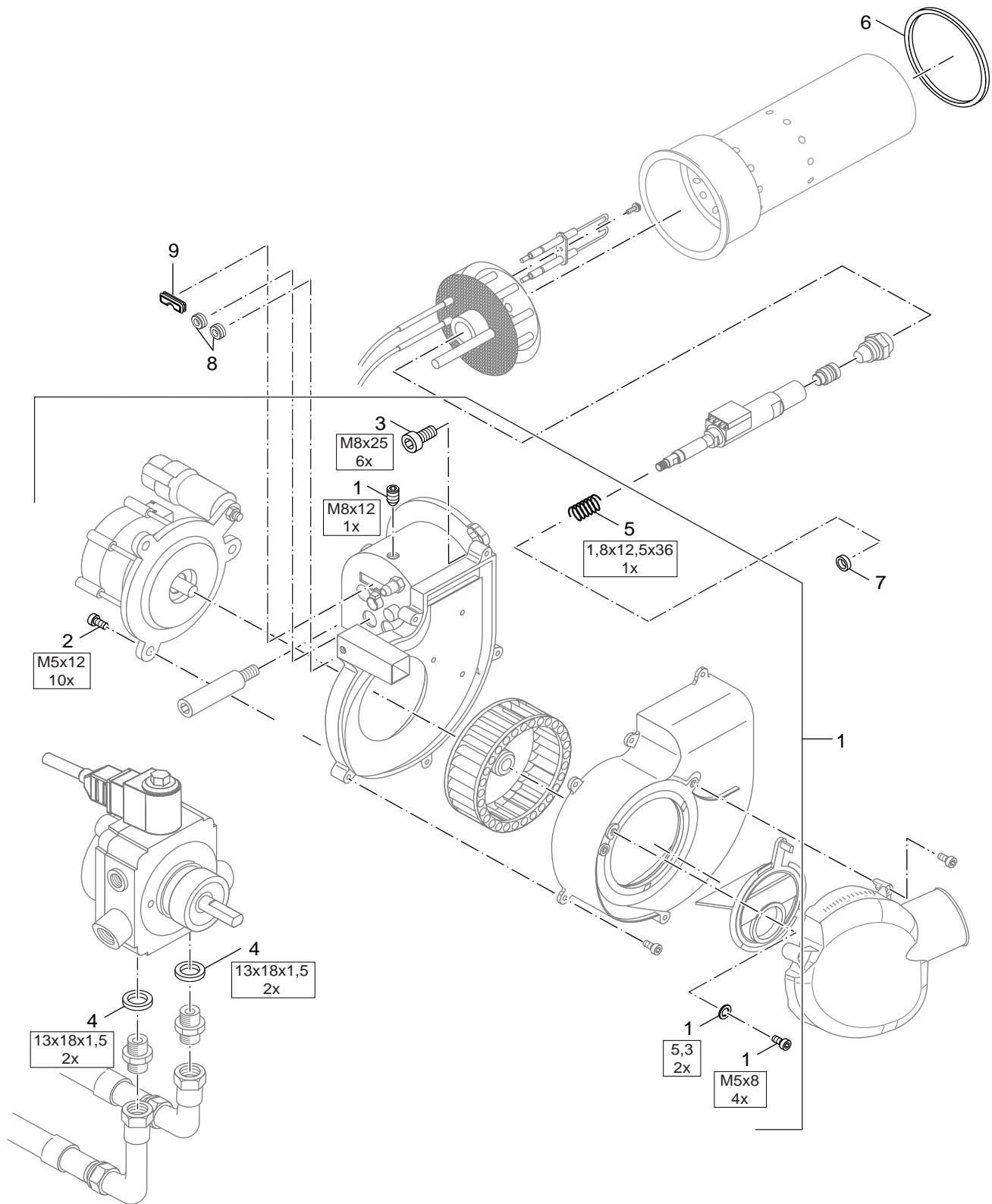
**Öl-Gebälsebrenner**  
**Logatop BE/BE-RLU 1.3-2.3 SAFe**

**7**



Pos	Bezeichnung description	Bestell-Nr. Ordering no.	BE 1.3-2.3 SAFE																			Bemerkungen Remarks	
1	Umrüstset BE(-A)-Brennerrohr 17 G/S	1024736	■																				
1	Umrüstset BE(-A)-Brennerrohr 21 G/S	1024737	■																				
1	Umrüstset BE(-A)-Brennerrohr 28 G/S	1024738	■																				
1	Umrüstset BE-Brennerrohr 34 G	1024739	■																				
1	Umrüstset BE(-A)-Brennerrohr 45 G/S	1024740	■																				
1	Umrüstset Brennerrohr BE-34S BE-A 34G/S	1024741	■																				
2	Brennerrohr D83/L224/2,5/2,5 SiC	63030725	■																			17kW G/S	
2	Brennerrohr D83/L224/4,3/2,6 SiC	63030726	■																			21kW G/S	
2	Brennerrohr D83/L224/5,9/4,8 SiC	63030727	■																			28kW G/S	
2	Brennerrohr D83/L224/7,0/5,7 SiC	63030728	■																			34kW G	
2	Brennerrohr D83/L224/5,7/5,4 SiC	63030729	■																			45kW G/S	
2	Brennerrohr D83/L224/5,9/5,3 SiC	63030731	■																			34kW S	
3	Brennerrohr D96/L257,5/5,5/4,9/4,9-12 ev	63030732	■																			55kW S,68kW G/S	
3	Brennerrohr D96/L257,5/5,5/4,9/4,9-8	63033641	■																			55kW G	
4	Dichtung D75,5 V2	63037930	■																				
5	Stützrohr f Umrüstset	63033640	■																				
6	Dichtung D81 V2	63037931	■																				
7	Linsenschraube DIN7985 M5x10 (5x)	8 718 572 849 0	■																				
8	Stützrohr L50	63022595	■																				
9	O-Ring 92x3	63002998	■																				
10	Druckfeder DIN2098 1,8x12,5x36	7 747 012 279	■																				
<b>Öl-Gebläsebrenner</b>																						<b>Logatop BE/BE-RLU 1.3-2.3 SAFe</b>	
																						Umrüst-Set Brennerrohr gas conversion kit blast tube	
																						<b>7</b>	

**Ersatzteilliste**  
**Spare parts list**



6720906185.aa.RS-Montagematerial BE/BE-RLU 1.3-2.3

Montagematerial  
installation material

**Öl-Gebläsebrenner**  
**Logatop BE/BE-RLU 1.3-2.3 SAFE**

**8**

Pos	Bezeichnung description	Bestell-Nr. Ordering no.	BE 1.3-2.3 SAFE																		Bemerkungen Remarks
1	Mont-Mat Ölbrenner	63022869	■																		
2	Zylinderschraube DIN912 M5x12 (10x)	63022871	■																		
3	Zylinderschraube DIN7984 M8x25 8.8	2 910 131 244	■																		
4	Dichtring 13x18x1,5	5883094	■																		
5	Druckfeder DIN2098 1,8x12,5x36	7 747 012 279	■																		
6	O-Ring 92x3	63002998	■																		
7	Scheibe D9,5/14x4	63000991	■																		
8	Kabeldurchführung D14/4	5883375	■																		
9	Kabeldurchführung D29x11mm	5883918	■																		
<b>Öl-Gebläsebrenner</b> <b>Logatop BE/BE-RLU 1.3-2.3 SAFe</b>			Montagematerial installation material																	<b>8</b>	

**Übersetzungsliste**  
**List of translations**

Pos	Description
<b>1 Element of construction</b>	
1	Logatop BE 2.3-45 K oil blue burner
2	Oil burner BE 1.3-21 K cpl RLU V2
<b>2 Element of construction</b>	
1	Motor HG 90W
2	capacitor 4MF, 400V AEG
3	clutch white (2x)
4	Cylinder head screw DIN912 M5x12 (10x)
5	Stud Threaded M8x25/D13/K105
6	cable feed D 14,4mm
7	Pressure test nozzle R 1/8" MS
8	cable feed D 29x11mm
9	Cylinder-head screw DIN7984 M8x25 8.8 A3
10	Distribution cylinder HG-A V1
11	Distribution cylinder HG-A radial 4,9
12	O-ring 92x3
13	gasket D128x2
14	Burner flange HG-A
15	gasket 143x143x6 V3
16	impeller D133x38,4mm
17	Housing lid HG-A size 1
18	Screw Pan-Head ISO7380 M5x20 (5x)
19	Inlet air duct HG-A size 1
20	Inlet silencer HG-A
21	Screw Pan- Head ISO7380 M5x16 (5x)
22	Inlet silencer HG-A RLU
<b>3 Element of construction</b>	
1	SAFe 30 replacement set
2	Housing Terminal cover SAFe
3	SAFe30 V5
4	Housing lower section SAFe
5	Adapter H05V-K 0,75 0.8/2.0 gn/ge
6	Module BIM10 V9 BE-45
7	mains cable 1250mm
8	Connection line SAFe motor BE
9	Ignition cable SAFe 230 V cable SAFe 230
10	Connection line Oil pre-heater SAFe BE
11	Connection line fuel 1 SAFe
12	UV-flaming sensor QRC SAFe BZ/BE_3
13	Support pipe extension BE_3 RLU V2
14	Holds pipe HG V4
15	Ignition cable BE/BE-A
16	Ignitor EBI Danfoss V3 Spare part
17	Data cable SAFe MC10 BE
18	Conn strand SAFe BE2spout
<b>4 Element of construction</b>	
1	Filter cartridge Type BFP 21/31 L3
2	Coil solenoid BFP 21/31 L3
3	Oil pipe HG-A
4	Screw connection XGE 4LLR 1/8" cyl.
5	Clutch for Motor double side flattened
6	Hose set straight BE/SE
<b>5 Element of construction</b>	
1	Oil pump Suntec ALE35C single stage
2	solenoid coil Suntec 220-240V/50-60Hz
3	filter oil pump A70 Rev.3 AS 47 (2x)
4	gasket oil pump ALE 35/55 (2x)



**Gerätetypen  
Types of appliances**

Gerät Appliance	Bestell-Nr. Ordering no.	Land Country	Bemerkungen Remarks
<b>BE 1.3-2.3 SAFE</b>		Deutschland, Frankreich, Italien, Russland	



Bosch Thermotechnik GmbH  
Sophienstraße 30-32  
D-35576 Wetzlar  
[www.buderus.de](http://www.buderus.de)

**Buderus**